

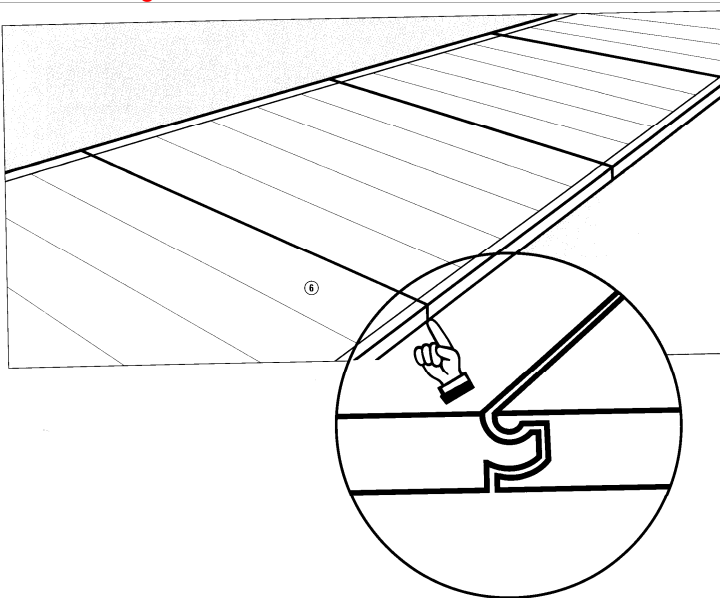
## AAB13 Aluminiumfechtbahn in Segmentbauweise



### Abmessungen der Segmente

Breite:	150 cm
Länge:	100 cm
Höhe:	~ 13 mm
Gewicht:	~ 10 kg / m <sup>2</sup>
Widerstand:	< 5 Ω für eine Bahn von 18 m

### Beschreibung



Fechtbahn-Segmente, vollständig aus Aluminium gefertigt. Durch die Verwendung eines einzigen, homogenen Materials ist das Risiko des 'Verziehens' ausgeschlossen, welches sonst hin und wieder ein Problem von Aluminium-Bahnen ist, die aus unterschiedlichen Materialien (insbesondere Alu-Holz-Konstruktionen) gefertigt sind.

Die geriffelte, rutschfeste Oberfläche garantiert hohe Funktionalität für den Fecht sport. Diese Bahn ist außerordentlich stabil (zum Beispiel seit nun mehr als zehn Jahren beim täglichen Gebrauch im ungarischen nationalen Fechtzentrum) und wurde weltweit bei vielen Wettkämpfen eingesetzt.

Durch die Konstruktion aus einzelnen Elementen (jedes Segment von 1 m ist aus 10 Profilen von je 10 cm gefertigt) werden Unebenheiten des Untergrundes weitestgehend kompensiert und gleichzeitig eine hervorragende Dämpfungswirkung für den Bewegungsapparat des Fechters erreicht.

Das Stecksystem erlaubt einfache Installation durch zwei Personen innerhalb von 10min und garantiert einwandfreie Leitfähigkeit.

Lieferung erfolgt mit roten Bahnenmarkierungen (Startlinie, Mittellinie) sowie an jeder Seite mit je zwei roten Feldern, die die beiden letzten Meter der Kampfbahn hervorheben.